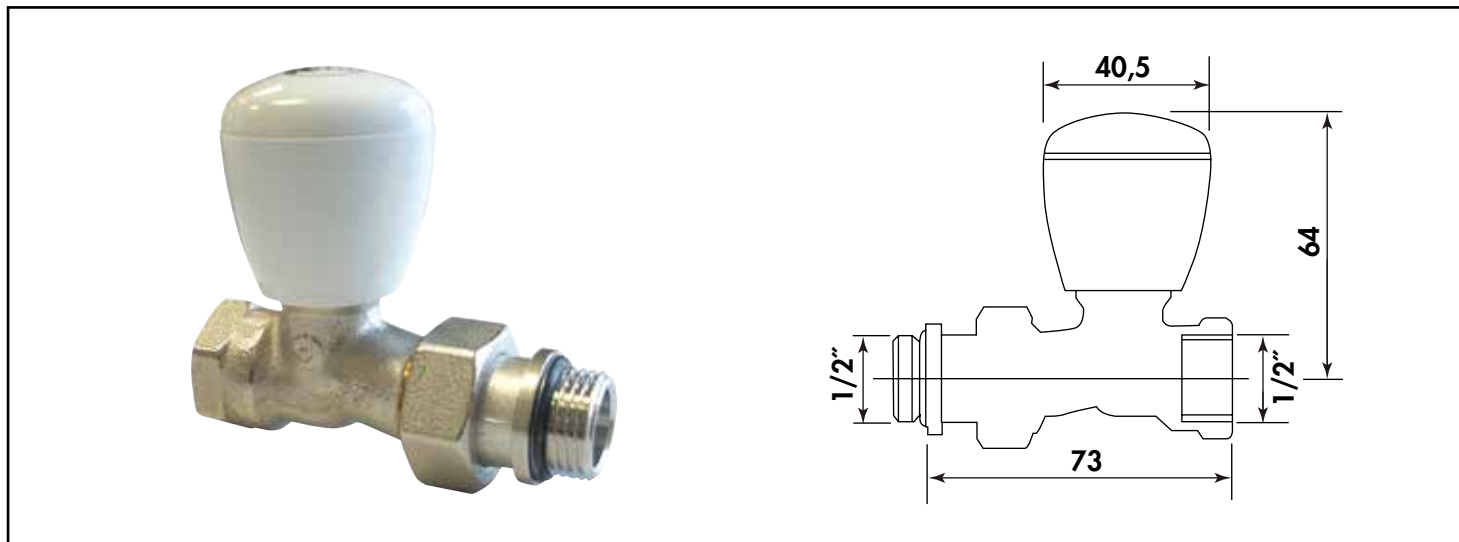


Référence : **2484-15**

ROBINET DE RADIATEUR SIMPLE RÉGLAGE DROIT 1/2" NICKELÉ



DESCRIPTION	Robinet de radiateur droit 1/2" équipé d'une tête manuelle pour un réglage individuel de la température ambiante.
CARACTÉRISTIQUES	<p>Robinet de radiateur simple réglage</p> <ul style="list-style-type: none"> - Droit nickelé femelle 1/2" - Presse étoupe en PTFE graphité - Douille auto-étanche grâce au joint d'étanchéité en élastomère - Température maxi. 110°C - Pression de service 10 bars - Volant résistant.
CONDITIONS D'UTILISATION	Installation pour une arrivée d'eau venant en plinthe
COMPATIBILITÉ	Convient pour tous les radiateurs en 1/2"
SPECIFICATIONS D'INSTALLATION	Permet la diffusion et la régulation du chauffage dans une habitation.
PRESCRIPTION DE POSE	<p>N'est pas adapté pour une application autre que celle décrite ci-dessus. Notre garantie porte sur les défauts de matière ou de fabrication et s'applique dans les conditions définies par le fabricant. La garantie ne couvre pas les consommables, l'usure normale, les pièces mobiles (2 ans), les dommages dus aux chocs, au gel, le défaut d'entretien régulier et approprié, de produits d'entretien trop agressifs ou de traitements de l'eau inadaptés, à la présence de corps étrangers véhiculés par l'eau (limaille, sable, calcaire, etc...) la mise en oeuvre non conforme aux règles de l'art, avis et fiche technique et aux DTU.</p> <p>Avant l'installation, il est impératif de nettoyer les tuyauteries de l'installation. Raccorder le robinet directement sur l'arrivée du radiateur.</p> <p>L'installation du robinet doit être effectuée sans aucune traction, flexion, torsion ou toute contrainte mécanique; vérifier l'alignement des tuyauteries. Adapter le couple de serrage pour ne pas détériorer les écrous: 30 N.mètre max.</p> <p>L'usage de la filasse avec de la pate à joint est à utiliser avec modération. L'installation et l'utilisation du robinet doivent être conformes aux règles de l'art, DTU, et réglementations en vigueur.</p> <p>Nous préconisons des accessoires nécessaires à l'installation de marque Somatherm.</p>